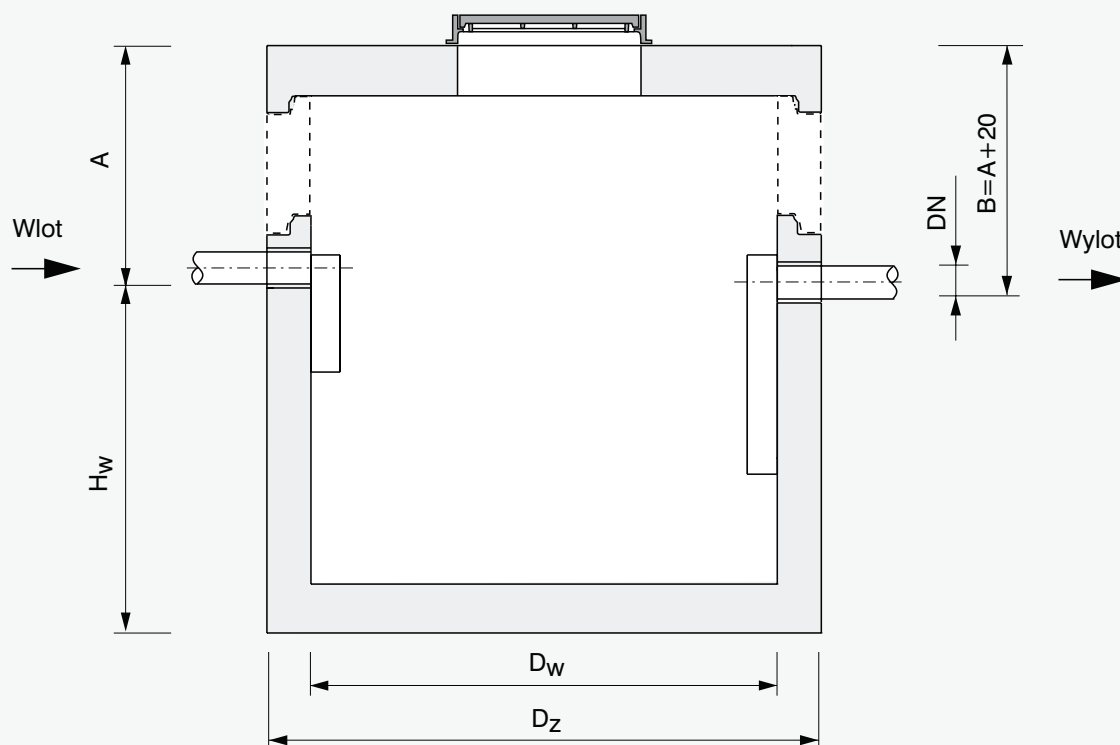


SEPARATOR TŁUSZCZU BEZ OSADNIKA PST



Ecol-Unicon Sp. z o.o. zastrzega sobie możliwość wprowadzania zmian w konstrukcji urządzeń, bez uprzedniego powiadomienia.

Typ	NS (NG)	Wymiary				Średnica rur DN	Pojemność			Waga	
		D _w	D _z	H _w	A _{min} *)		całkowita	magazynowania tłuszczu	części osadowej	całkowita	najcięższego elementu
		[mm]	[mm]	[mm]	[mm]	[mm]	[dm ³]	[dm ³]	[dm ³]	[kg]	[kg]
PST 2	2	1000	1300	1040	730	110 lub 160	680	390	–	2700	2200
PST 4	4	1200	1500	1070	480	110 lub 160	1020	560	–	3300	2500
PST 7	7	1500	1800	1020	830	160 lub 200	1500	880	–	5000	3800
PST 10	10	2000	2300	970	850	160 lub 200	2510	1570	–	7200	5200
PST 15	15	2500	2800	920	650	200 lub 250	3680	2450	–	10200	6900
PST 20	20	2500	2800	1400	670	200 lub 250	6040	2450	–	10900	7600
PST 25	25	3000	3300	1270	830	200 lub 250	7770	3530	–	14000	8800

*) Zwiększenie wartości A poprzez zastosowanie dodatkowych kręgów nadbudowy

Separatory PST przeznaczone są do oddzielania substancji tłuszczowych ze ścieków technologicznych płynących grawitacyjnie przed wprowadzeniem ich do odbiornika. W procesie oddzielania substancji tłuszczowych wykorzystywane jest zjawisko grawitacyjnego rozdzielenia tłuszczów ze ścieków. Oddzielone substancje tłuszczowe gromadzą się w separatorze tworząc warstwę na powierzchni ścieków.

W skład separatora wchodzi: elementy betonowe C 35/45 (zbiornik betonowy z pokrywą), 1 lub 2 włazy żeliwne, oraz stalowe profile wymuszające odpowiedni przepływ ścieków. W korpusie wykonane są otwory wyposażone w uszczelki lub wklejone są przejścia szczelne umożliwiające podłączenie rur kanalizacyjnych.

Separatory posiadają Aprobataę Techniczną Instytutu Ochrony Środowiska w Warszawie Nr AT/2006-08-0190/A1.