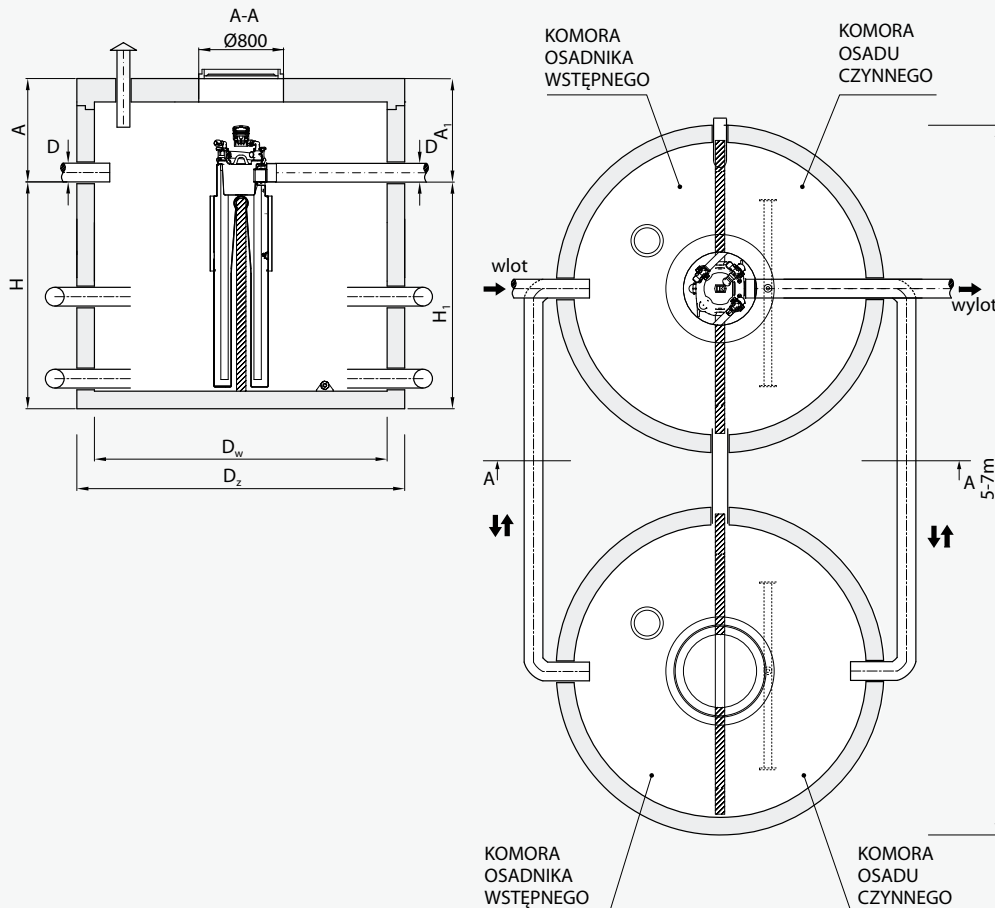


OCZYSZCZALNIE ŚCIEKÓW BIO-SBR 18 - 30



Specyfikacje techniczne na każde urządzenie z typoszeregu BIO-SBR, wraz z opisem technicznym i możliwymi modyfikacjami wymiarów, znajdują się na załączonej płycie CD oraz na stronie www.ecol-unicon.com



Oczyszczalnie BIO-SBR spełniają wymagania normy EN-12566-3 i posiadają oznakowanie CE dopuszczające do zastosowania na terenie Unii Europejskiej.

Nazwa	Liczba zbiorników	Średnica wewnętrzna	Średnica zewnętrzna	Wysokość do dna wlotu i wylotu	Wysokość nadbudowy	Wysokość do dna wlotu i wylotu	Wysokość nadbudowy	Średnica Wlot/wylot
		D _w	D _z	H	A	H ₁	A ₁	D
	szt.	[mm]	[mm]	[mm]	[mm]	[mm]	[mm]	[mm]
BIO-SBR 18	2	2500	2800	1960	840	1940	860	160
BIO-SBR 20		2500	2800		1090		1110	
BIO-SBR 28		3000	3300					
BIO-SBR 30		3000	3300					

*) Zwiększenie wartości A poprzez zastosowanie dodatkowych kręgów nadbudowy opisanych w rozdziale „Studnie i zbiorniki betonowe” str. 6.

Oczyszczalnie ścieków BIO-SBR przeznaczone są do oczyszczania ścieków bytowych i komunalnych. Zawiesiny stałe zatrzymywane są w osadniku wstępnym, natomiast właściwy proces biologicznego oczyszczania odbywa się w bioreaktorze z osadem czynnym typu SBR. Wszystkie zbiorniki oczyszczalni wykonywane są z wysokiej jakości studni betonowych EU.