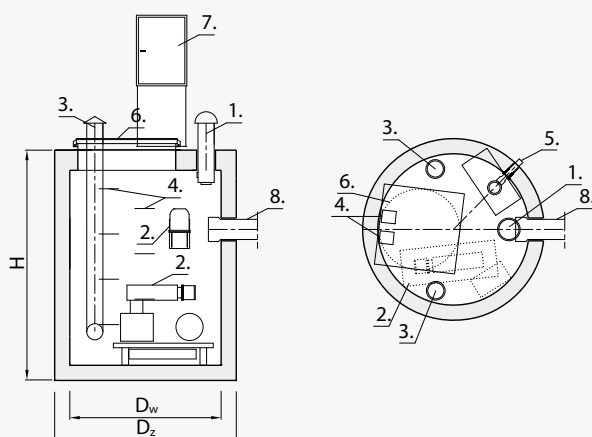


OCZYSZCZALNIE ŚCIEKÓW STUDNIA INSTALACYJNA



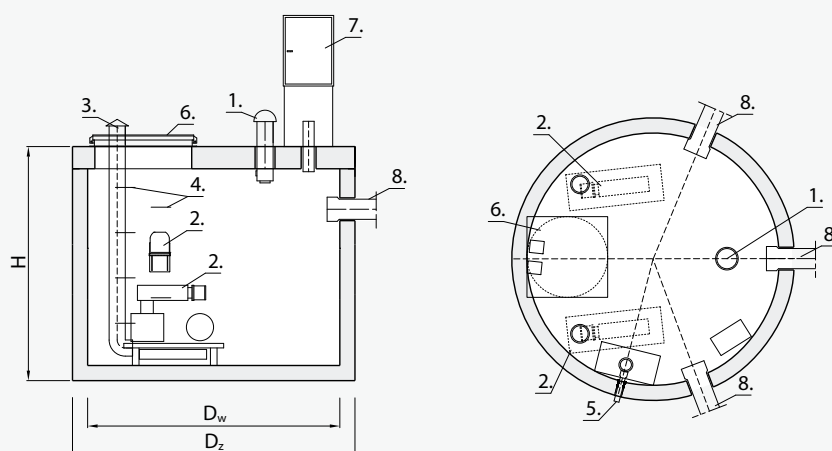
Specyfikacje techniczne na wszystkie studnie instalacyjne, wraz z opisem technicznym i możliwymi modyfikacjami wymiarów, znajdują się na załączonej płycie CD oraz na stronie www.ecol-unicon.com

Studnia instalacyjna BIO-FIT 75-225



1. Wentylacja mechaniczna
2. Dmuchawa napowietrzająca
3. Przewód wentylacyjny
4. Stopnie żłazowe
5. Zasilanie
6. Pokrywa włazowa
7. Rozdzielnica zewnętrzna
8. Przejście układu napowietrzania

Studnia instalacyjna BIO-FIT 300-450



Oczyszczalnie BIO-FIT posiadają Aprobate Techniczną AT/2007-08-0169/A1 wydaną przez Instytut Ochrony Środowiska.

	bez dozowania koagulantu			z dozowaniem koagulantu
	Średnica wewnętrzna	Średnica zewnętrzna	Wysokość całkowita	
	D _w [mm]	D _z [mm]	H [mm]	
BIO-FIT 5-50	rozdzielnica zewnętrzna			szafka zewnętrzna
BIO-FIT 75-225	1500	1800	2280	
BIO-FIT 300-450	2000	2300	2320	

Studnie instalacyjne oczyszczalni wykonywane są z wysokiej jakości studni betonowych EU.